

ООО «САЛЬКСЕЛЬМАШ»

***ПЛУЖНОЕ и БУЛЬДОЗЕРНОЕ
ОБОРУДОВАНИЕ***

***Модификация: КО-2, КО-2А, КО-2.2, КО-2.2А, КО-3, КО-3.1,
КО-4, КО-7, КО-8, КО-9.1
ОБ-1***

РУКОВОДСТВО ПО ЭКСПЛУАТАЦИИ

КО-001РЭ

Россия, 347628, п.Гигант Ростовской области, ул. Заводская 6
Тел. 8 800 500 38 35, (863-72)7-80-01, 7-83-28, e-mail: salskselmash@mail.ru

СОДЕРЖАНИЕ

ВВЕДЕНИЕ.....	3
1 Технические данные.....	5
2 Примечания касающиеся безопасности и предупреждения.....	6
2.1 Предусматриваемые опасности при эксплуатации.....	6
2.2 Описание остаточного риска.....	6
2.3 Оценка остаточного риска.....	6
2.4 Охрана окружающей среды.....	7
2.5 Шум и вибрация.....	7
2.6 Перечень критических отказов.....	7
2.7 Перечень критериев предельных состояний.....	7
3 Устройство и работа составных частей машины.....	8
3.1 Плужный отвал (КО).....	8
3.2 Бульдозерный отвал (ОБ).....	10
3.3 Гидросистема.....	10
3.4 Подготовка к монтажу плужного оборудования.....	11
3.5 Устройство и работа плужного оборудования.....	12
3.6 Монтаж, наладка и регулирование оборудования.....	13
3.7 Маркировка, пломбирование и упаковка.....	15
4. Эксплуатация машины.....	15
4.1 Эксплуатационные ограничения.....	15
4.2 Меры безопасности.....	16
4.3 Подготовка к работе.....	17
4.4 Порядок работы.....	17
5. Техническое обслуживание.....	18
5.1 Общие указания.....	18
5.2 Виды технического обслуживания.....	18
5.3 Перечень работ при различных видах ТО.....	19
5.4 Смазка.....	20
6 Хранение и консервация.....	21
7 Транспортирование.....	21
8 Демонтаж.....	22
9 Утилизация.....	22
ПРИЛОЖЕНИЕ А–Схема установки проблескового маячка.....	23

ВВЕДЕНИЕ

Настоящее руководство по эксплуатации на плужное и бульдозерное оборудование различных модификаций, включает в себя сведения, необходимые для изучения устройства и правил эксплуатации оборудования. При этом, также необходимо пользоваться техническим описанием и руководством по эксплуатации трактора, используемого как энергетическое средство в агрегате с плужным оборудованием.

К работе допускается квалифицированный тракторист, прошедший специальный инструктаж, выдержавший испытания на знание устройства, правил эксплуатации агрегата и получивший удостоверение на право работы.

В связи с постоянной работой по совершенствованию изделия, повышающей его надежность и улучшающей условия эксплуатации, в конструкцию могут быть внесены отдельные изменения, не отраженные в настоящем Руководстве.

ВНИМАНИЕ! Произвольные изменения, выполненные в машине без согласия производителя, освобождают производителя от ответственности за возникшие повреждения или ущерб и вызывают утерю гарантии.

Оборудование плужное и бульдозерное навесное (рис. 1) предназначено для очистки улиц, дорог, тротуаров и других участков от мусора, свежеснеженного неуплотненного снега, песчаных наносов методом сгребания, а также для лёгких планировочных работ бульдозерным отвалом на грунтах I и II категорий.

Оборудование должно устанавливаться на базовый трактор, используемый в качестве энергетического средства в зависимости от приобретенного исполнения согласно таблице 1.

Таблица 1

	Обозначение исполнений	Наименование	Упаковочные места
Агрегатирование с тракторами тягового класса 1,4-2,0кН (МТЗ 50/52, МТЗ80/82, 82.1, 82.1 с усил.м, 892, 952, 1025, 1221, 1523, ЛТЗ) Ширина захвата рабочей зоны -2,5 м.			
КО	КО-2	Коммунальный отвал (универсальный)	1/9 АКК-2,5 1/5 КО821 2/5 КО821 3/5 КО821
	КО-2А	Коммунальный отвал (без гидроповорота)	1/9 АКК-2,5 1/5 КО821 2/5 КО821 3/5А КО821
	КО-2.2	Коммунальный отвал (усиленный)	1/9Т АКК-2,5 1/5 КО821 7/7 КОО-2,5 3/5 КО821
	КО-2.2А	Коммунальный отвал (без гидроповорота усиленный)	1/9Т АКК-2,5 1/5 КО821 7/7 КОО-2,5 3/5А КО821
	КО-3	Коммунальный отвал оборотный КОО-2,5	1/7 КОО-2,5 2/7 КОО-2,5 3/7 КОО-2,5 4/7 КОО-2,5
	КО-3.1	Коммунальный отвал оборотный КОО-2,5 (облегченный)	5/7 КОО-2,5 6/7 КОО-2,5 7/7 КОО-2,5 8/7 КОО-2,5
	КО-4	Коммунальный отвал для ТУМ-180 с кранами трехходовыми (для совместной	1/9 АКК-2,5 1/5 КО821

		навески с погрузчиками ПКУ-0,8-0, ПБМ-800-0, КУН-1200-0, КУН-2000-0)	2/5 КО821 10/9 КО-4
	КО-7	Коммунальный отвал-бабочка КОБ-2,6	1/6 КОБ-2,6 2/6 КОБ-2,6 2/5 КО821 3/6 КОБ-2,6
	КО-8	Коммунальный отвал на трактор ЛТЗ	1/9 АКК-2,5 2/9 АКК-2,5 3/9Л АКК-2,5 5/9Л АКК-2,5
	КО-9.1	Коммунальный отвал на МТЗ-92П-Ч	1/9 АКК-2,5 1/5 КО821 4/5 КО092 3/5 КО821
Агрегатирование с тракторами тягового класса 0,6-0,9кН (МТЗ-320, МТЗ-310, ВТЗ2048, Jm, TS, УТО, FOTON и др.) Ширина захвата рабочей зоны -2,0м.			
МКО	МКО-1ГП- снято с про-ва	Коммунальный отвал на ВТЗ-2048А- КОВ-2,0ГП	1/15 КО454 (1/15КО454.ГП) 2/15 КО454 (2/15КО454.ГП)
	МКО-1 снято с про-ва	Коммунальный отвал на ВТЗ-2048А- КОВ-2,0 (без гидроповорота)	1/5 КОВ-2,0 2/5 КОВ-2,0 3/5 КОВ-2,0 (3/5 КОВ-2,0.ГП))
	МКО-2	Коммунальный отвал для трактора TS-254 - МКО-2,0	1/15 МКО-2,0 ГП 2/15 МКО-2,0 5/15 МКО-2,0 7/15 МКО-2,0 9/15 МКО-2,0
	МКО-3	Коммунальный отвал для трактора Gm-254- МКО-2,0	1/15 МКО-2,0 ГП 3/15 МКО-2,0 4/15 МКО-2,0 6/15 МКО-2,0 8/15 МКО-2,0 10/15 МКО-2,0
	МКО-4ГП	Коммунальный отвал на МТЗ-320-КО320ГП	1/15МКО-2, 0.ГП 1/15КО320 ГП 2/5 КО320 3/5 КО320 4/5 КО320 (4/5 КО320.ГП)
	МКО-4	Коммунальный отвал на МТЗ-320- КО 320 (без гидроповорота)	
	МКО-5	Коммунальный отвал для трактора TS-454 - КО454-2,0	1/15 КО454 2/15 КО454 3/15 КО454 6/15 КО454 8/15 КО454 9/15 КО454
	МКО-6	Коммунальный отвал для трактора Gm-454- КО454-2,0	1/15 КО454 2/15 КО454 4/15 КО454 5/15 КО454 7/15 КО454 8/15 КО454 10/15 КО454
	МКО-7	Коммунальный отвал для трактора Gm-184- МКО-2, 0.184	1/15 МКО-2,0 ГП 11/15 МКО-2,0 12/15 МКО-2,0 13/15 МКО-2,0 14/15 МКО-2,0
	МКО-8	Коммунальный отвал для трактора УТО-404- КО-404	1/15 КО454 2/15 КО454 11/15 КО454 12/15 КО454

			13/15 КО454
	МКО-9	Коммунальный отвал для трактора FOTON ТВ404-КО-Ф-404	1/15 КО454 2/15 КО454 14/15 КО454 12/15 КО454 14-01/15 КО454
	МКО-10	Коммунальный отвал на китайский трактор ТУ204 КО204-2,0	1/15 МКО-2,0 ГП 1/3 КО204 2/3 КО204 3/3 КО204
Бульдозерное оборудование (бульдозерный отвал) Ширина захвата рабочей зоны -2,0 м			
ОБ	ОБ-1	Бульдозерный отвал ОБ-2,0	7/9 АКК-2,5 7-01/9 АКК-2,5 7-02/9 АКК-2,5 7-03/9 АКК-2,5
	ОБ-2 – снято с про-ва	Бульдозерный отвал на трактор ЛТЗ ОБ-2,0Л	7/9 АКК-2,5 7-04/9Л АКК 7-02/9 АКК-2,5 7-03/9АКК-2,5

1 ТЕХНИЧЕСКИЕ ДАННЫЕ

Техническая характеристика приведена в таблице 2.

Таблица 2

№	Наименование показателей	Величина	
1	Тип базового трактора, на который навешивается оборудование	трактора тягового класса 1,4-2,0кН	трактора тягового класса 0,6-0,9кН
2	Модификации	КО-2, КО-2А, КО-2.2. КО-2.2А, КО-3, КО-4, КО-7, КО-8, КО-9.1	МКО-1, МКО-1ГП, МКО-2, МКО-3, МКО-4, МКО-4ГП, МКО-5, МКО-6, МКО-7, МКО-8, МКО-9, МКО-10
3	Транспортная скорость движения оборудования, км/ч, не более	20	
4	Техническая (расчётная) производительность, м ² /час: -плужного оборудования -бульдозерного отвала	27,8x10 ³ 6,4x10 ³	15,6x10 ³
5	Рабочая скорость движения км/час -плужного оборудования -бульдозерного отвала	12,9 3,2	9
6	Высота (максимальная) убираемого слоя свежесвыпавшего сухого, рыхлого снега плотностью 0,7+0,12 г/см, мм, не более	500	
7	Ширина рабочей зоны, м		

	плужного оборудования бульдозерного отвала	2,5-0,5 Не менее 2,0	2,0-0,35
8	Угол установки к продольной оси машины - плуга - бульдозерного отвала	$60^{\circ} \pm 2^{\circ}$ 90°	
9	Тип плужного оборудования	односторонний с резиновым лемехом	
10	Тип бульдозерного отвала	односторонний с металлическим лемехом	
11	Масса оборудования, кг, не более -плужного оборудования -бульдозерного отвала	450 370	220
12	Средняя наработка на отказ, ч, не менее	100	
13	Светосигнальное устройство	Проблесковый маяк	

2 ПРИМЕЧАНИЯ КАСАЮЩИЕСЯ БЕЗОПАСНОСТИ И ПРЕДУПРЕЖДЕНИЯ

2.1 Предусматриваемые опасности при эксплуатации плужного оборудования

Используя плужное оборудование в соответствии с назначением, можно предусмотреть некоторые опасности для жизни и здоровья человека. Чтобы избежать возникающих опасностей, следует подробно ознакомиться с правилами эксплуатации и обслуживания оборудования. Следует обратить особое внимание на узлы изделия и ситуации, создающие опасность для оператора и посторонних лиц:

- подъем, опускание и поворот отвала;
- рабочие узлы имеющие острые кромки;
- гидравлическая система отвала под давлением;
- опасность, возникающая в результате потери устойчивости;
- опасность, возникающая от игнорирования применения средств личной защиты.

2.2 Описание остаточного риска

Несмотря на то, что ООО «Сальксельмаш» принимает на себя ответственность за стандарт и конструкцию, с целью избегания опасности, некоторых элементов риска во время работы нельзя избежать. Остаточный риск возникает в результате неправильного поведения лица, обслуживающего плужное оборудование. Самая большая опасность возникает при выполнении следующих запрещенных действий:

- несоблюдение правил безопасности, описанных в инструкции по обслуживанию;
- использование машины для других целей, кроме описанных в инструкции по обслуживанию;
- нахождение вблизи работающей машины посторонних лиц, особенно детей;
- произвольное выполнение любых переделок;
- очистка машины во время работы;
- при манипуляциях в пределах силового агрегата и подвижных деталей машины во время работы;
- использование оборудования в качестве рабочей платформы;
- проверки технического состояния машины и выполнения обслуживания или ремонта при работающей машине.

2.3 Оценка остаточного риска

Чтобы исключить остаточную опасность (для людей и окружающей среды) при эксплуатации плужного оборудования необходимо соблюдать следующие рекомендации:

- соблюдение правил безопасности, описанных в инструкции по обслуживанию и эксплуатации машины;
- запрет касания руками в опасных и запрещенных местах;
- запрет выполнения любых произвольных переделок;
- запрет работы машины в присутствии посторонних лиц, особенно детей;
- уход за машиной и ремонт только соответствующими подготовленными лицами;
- обслуживание машины лицами, предварительно обученными и ознакомленными с инструкцией по обслуживанию;
- предохранение машины от доступа детей;
- использование при обслуживании только облегчающей одежды (без свободных частей).

2.4 Охрана окружающей среды

Перед началом эксплуатации машины следует проверить РВД, ГЦ и другие узлы гидросистемы на наличие утечек масла. Затянуть или заменить части в соответствии с требованиями. При аварийной утечке масла на дорогах необходимо прекратить работу (эксплуатацию машины) и минимизировать попадание масла в грунт.

Эксплуатация машины не допускается без полного устранения выявленных неисправностей, в противном случае происходит вредное воздействие на окружающую среду.

2.5 Шум и вибрация

Во время работы плужного оборудования ООО «Сальксельмаш» для оператора не возникает опасность, вызванная шумом, ведущая к потере слуха, так как место работы оператора находится в кабине трактора. Уровень шума работающего оборудования не превышает уровень шума трактора.

При работе машины не возникает опасность, вызванная вибрацией, так как место работы оператора находится в кабине трактора, где сидение амортизировано и имеет соответствующую эргономическую форму.

2.6 Перечень критических отказов

Основными причинами, вызывающими появление неисправностей и отказов изделия, являются:

- изнашивание поверхностных деталей;
- механические повреждения;
- усталостные разрушения, деформации;
- изменение свойств материалов с течением времени;
- химико-тепловые повреждения;
- повреждения трубок, шлангов, соединителей гидравлической системы;
- нарушение правил эксплуатации оборудования.

Для предотвращения ошибок при работе следует ознакомиться с настоящим руководством по эксплуатации.

2.7 Перечень предельных состояний

Предельным состоянием погрузчика считают:

- деформацию или повреждение рамки, не устранимые в эксплуатирующих организациях;
- отказ одной или нескольких составных частей (направляющей, кронштейна, гидроцилиндра) восстановление или замена которых на месте эксплуатации не предусмотрена (должна выполняться в отведенном для этого месте);

- механический износ ответственных деталей и узлов (оси, втулки, пружины, болты, гидроцилиндры) или снижение физических, химических (коррозия) свойств материалов до предельно допустимого уровня;

- снижение наработки на отказ (повышение интенсивности отказов) изделий ниже (выше) допустимого уровня;

- превышение установленного уровня текущих (суммарных) затрат на техническое обслуживание и ремонты или другие признаки, определяющие экономическую нецелесообразность дальнейшей эксплуатации.

ЗАПОМНИ! При достижении предельного состояния машина должна быть снята с эксплуатации, направлена в средний или капитальный ремонт, списана или уничтожена.

3 УСТРОЙСТВО И РАБОТА СОСТАВНЫХ ЧАСТЕЙ МАШИНЫ

3.1 Плужный отвал (модификация КО)

3.1.1 Плужный отвал (модификация КО-2)

Отвал КО-2 универсальный, агрегируется с тракторами МТЗ-80/82, МТЗ-82.1, МТЗ-82.1 (с усиленным мостом), МТЗ-892, МТЗ-921, МТЗ-952, МТЗ-1025, МТЗ-1221, МТЗ-1523.

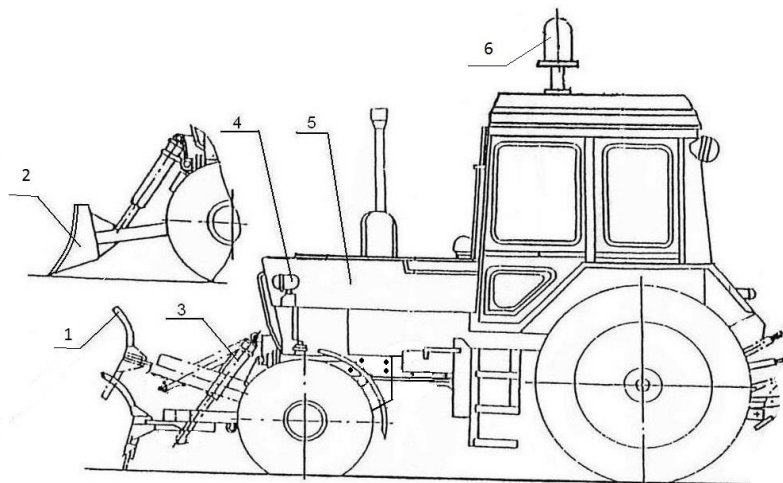


Рисунок 1 – Оборудование плужное и бульдозерное:

1 - плужный отвал; 2 - бульдозерный отвал; 3 - гидросистема; 4 - фары передние;
5 - трактор; 6 - проблесковый маяк.

Установка плужного отвала (рис. 2) состоит из отвала 10, толкающей рамы 12, лонжеронов 17, 18, навески 16, гидроцилиндров 13, 14, распорной балки 15.

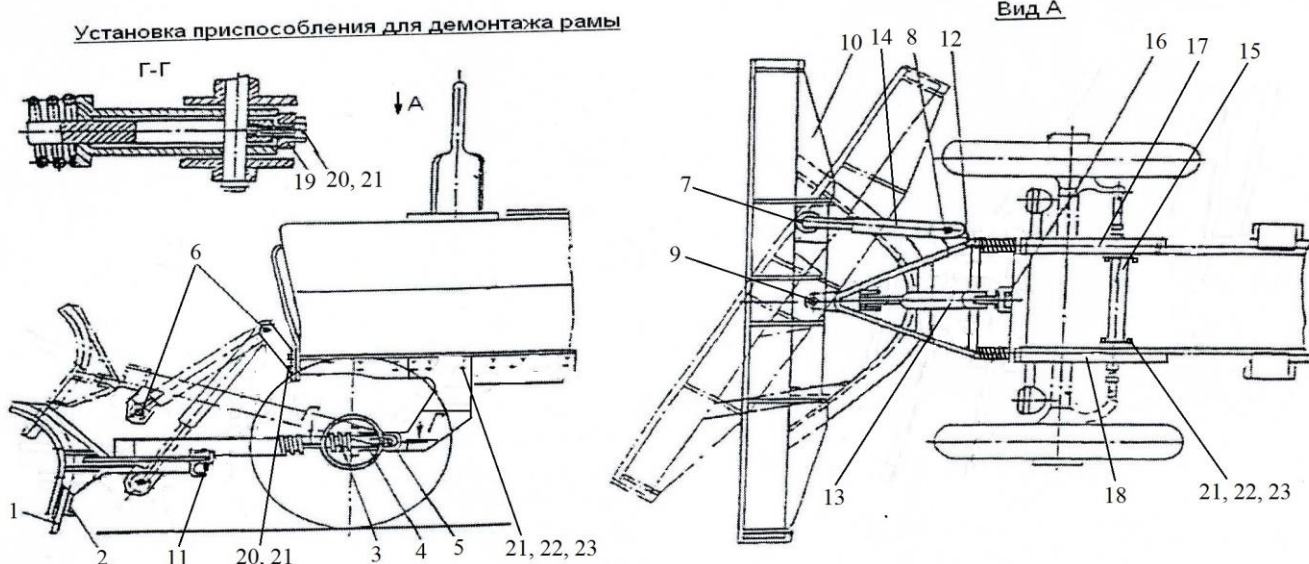


Рисунок 2 – Плужный отвал КО-2:

1 - резиновый нож (амортизатор); 2 - пластина прижимная; 3 - пружина; 4 - ограничитель; 5, 9 - ось; 6, 7, 8 - палец; 10 - отвал; 11 - фиксатор; 12 - толкающая рамка; 13 - гидроцилиндр подъема; 14 - гидроцилиндр поворота; 15 - труба распорная; 16 - навеска; 17, 18 - лонжерон; 19 - основание; 20 - болт М16х40; 21 - шайба 16.65Г; 22 - болт М16х50; 23 - Гайка М16.

Лонжероны 17, 18 подсоединены болтами к брусу переднему и лонжеронам трактора. На навеске 16 закреплен гидроцилиндр (ГЦ80х40х200) подъема отвала 13. Проушины лонжеронов 17, 18 соединены в нижней части распорной трубой 15. К проушинам лонжеронов подсоединены проушины толкающей рамы с использованием амортизационных устройств. Амортизационное устройство включает пружину 3 и ограничитель 4, одетые на проушины толкающей рамы. Пружина зажата между упорами рамы и ограничителя, ось 5 крепления рамки проходит через отверстия ограничителя и паз проушины рамки (сечение Г-Г), чем обеспечивается подпружиненное соединение рамки с рамами, закрепленными на тракторе.

Рамка 12 осью 9 соединена шарнирно со средней частью отвала. Одноточечное шарнирное соединение отвала с рамой и прохождение полки сектора отвала в направляющих рамки обеспечивает поворот отвала гидроцилиндром 14 в горизонтальной плоскости. Гидроцилиндр закреплен в правой боковой проушине рамки, а головка штока - в проушине отвала. Для поворота отвала применен гидроцилиндр ГЦ 80х40х200. Ход штока цилиндра 200 мм, минимальное расстояние между присоединительными элементами 500 мм.

Шток гидроцилиндра 13 соединен с нижними проушинами рамки, обеспечивая подъем отвала в транспортное положение.

Отвал 10 представляет собой сварную конструкцию, лобовой лист которой усилен сзади ребрами жесткости и продольными уголками. К лобовому листу приварен сектор из гнутого уголка и проушины для подсоединения. Резиновые ножи (амортизаторы) 1 отвала закреплены на нижней части лобового листа при помощи прижимных пластин 2, болтов и гаек.

Для монтажа и демонтажа рамки необходимо зафиксировать ограничители 4 на проушинах рамы и совместить отверстия ограничителей с пазами проушин, с помощью монтажного приспособления (включает в себя основание 19, болт 20 и шайба 21). После подсоединения рамки монтажное приспособление снимается.

3.1.2 Плужный отвал (модификация КО-8)

Отвал КО-8 агрегируется с трактором ЛТЗ-60. Отличительной особенностью отвала (рис. 3) является наличие серьги 25, которая соединяет шток гидроцилиндра подъема 5 (ГЦ 80х40х400, ход штока цилиндра 400 мм, минимальное расстояние между присоединительными элементами 700 мм) и рамку 2. При опущенном отвале серьга позволяет отвалу копировать

неровности очищаемой поверхности, предохраняя шток гидроцилиндра от резких толчков.

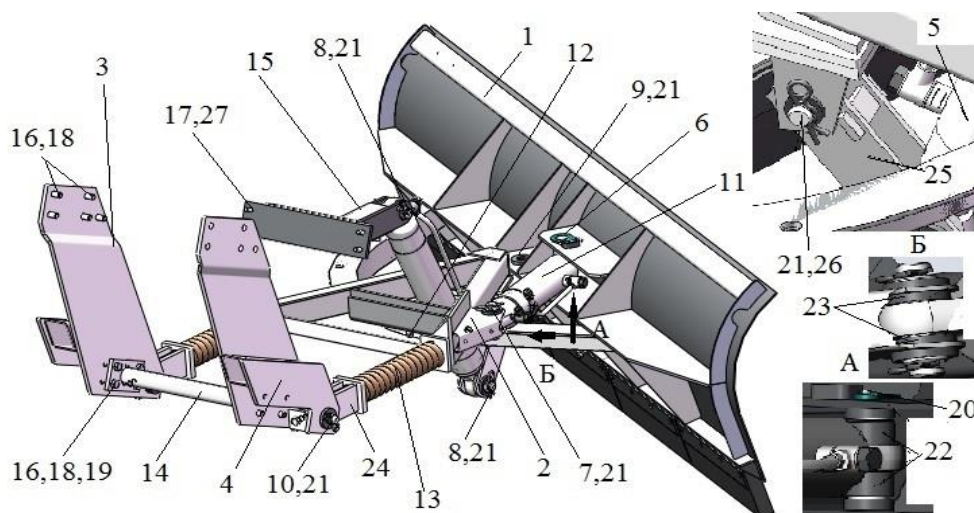


Рисунок 3 – Плужный отвал КО–8 (для ЛТЗ):

1 - отвал; 2 - рамка; 3,4 - лонжерон; 5 - гидроцилиндр подъёма; 6,7,8 - палец; 9,10,26 - ось; 11- гидроцилиндр поворота; 12 - фиксатор; 13 - пружина; 14 - труба распорная; 15 - навеска; 16 - болт М16х40; 17 - болт М12х30; 18 - гайка М16; 19 - шайба 16.65Г; 20 - шплинт 5х63; 21 - шплинт пружинный; 22 - втулка; 23 - шайба; 24 – ограничитель; 25 –серьга; 27 – шайба 12.65Г.

Внимание! Для предотвращения поломки гидроцилиндра 5 необходимо правильно установить серьгу 25 (рис. 3).

3.2 Бульдозерный отвал (модификация ОБ)

Отвал 1 навешивается на переднюю часть трактора (см. рис. 4). Лонжероны 8, 9 подсоединены болтами к брусу переднему и лонжеронам трактора, спереди соединены навеской 6 на которой закреплён гидроцилиндр (ОБ–2,0.05.000, ход штока цилиндра 250 мм, минимальное расстояние между присоединительными элементами 550 мм) 7. Шток гидроцилиндра 7 соединён с отвалом. Проушины лонжеронов 8, 9 соединены в нижней части распорной трубой 11. Бульдозерный отвал состоит из отвала 1 и сменных ножей 2. Ножи имеют две рабочие кромки и симметричное расположение отверстий на продольной оси, что позволяет производить разворот ножей для использования обеих рабочих кромок. Фиксация в транспортном положении происходит с помощью пары стопоров 10 и пальцев 5.

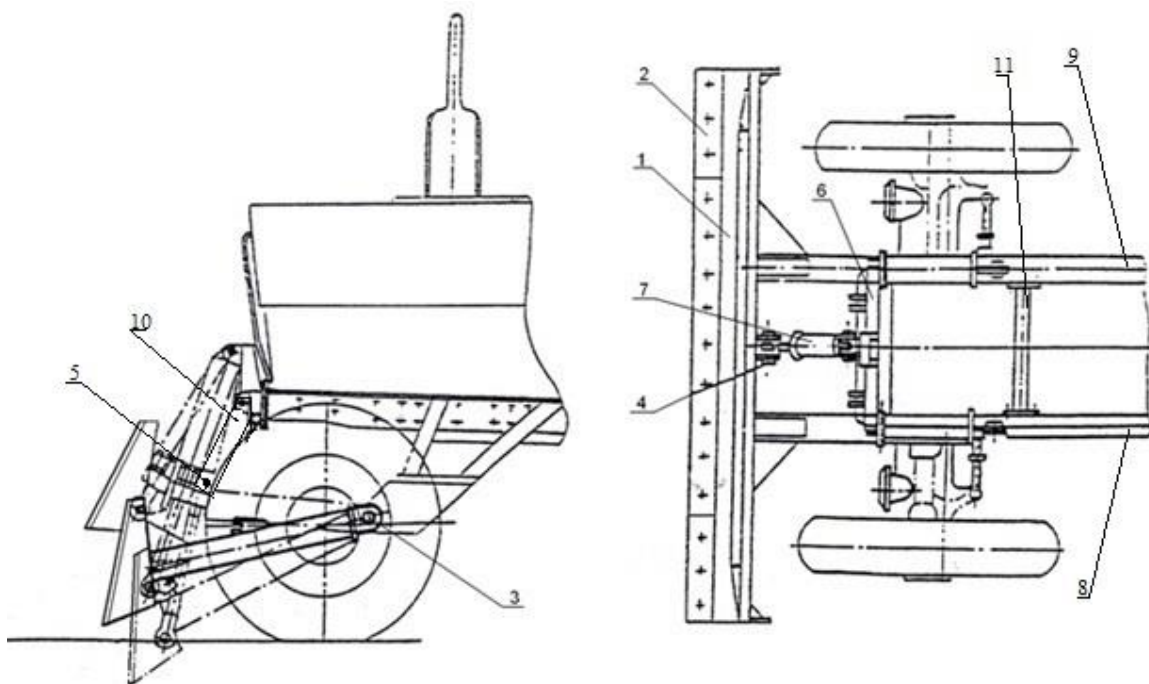


Рисунок 4 – Бульдозерный отвал:

1 - отвал; 2 - нож; 3,4 - ось; 5 - палец; 6 - навеска; 7 - гидроцилиндр; 8,9 - лонжерон; 10 - стопор; 11 - труба распорная.

3.3 Гидросистема

ВНИМАНИЕ! Перед монтажом гидросистемы установить кольцо резиновое КУН 2000.00.005 на всех резьбовых соединениях, где имеется ниппель с канавкой + гайка накидная (см. рис).

Для подъема и опускания рабочего оборудования, поворота отвала используется раздельно - агрегатная гидросистема трактора.

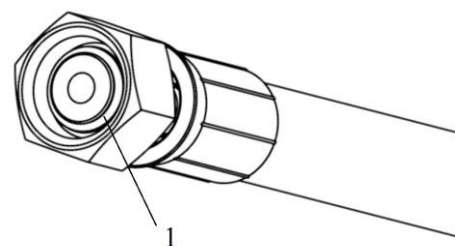


Рисунок 5 – Установка резинового кольца КУН 2000.00.005

3.3.1 Гидросистема для модификации КО

К левым боковым выводам гидросистемы трактора (рис. 5) через рукава 2 подсоединить гидроцилиндр подъема плужного отвала, к правым выводам через рукава 1 подсоединить гидроцилиндр поворота лопаты. РВД крепить к лонжеронам отвала болтами 4, планками 3, гайками 5.

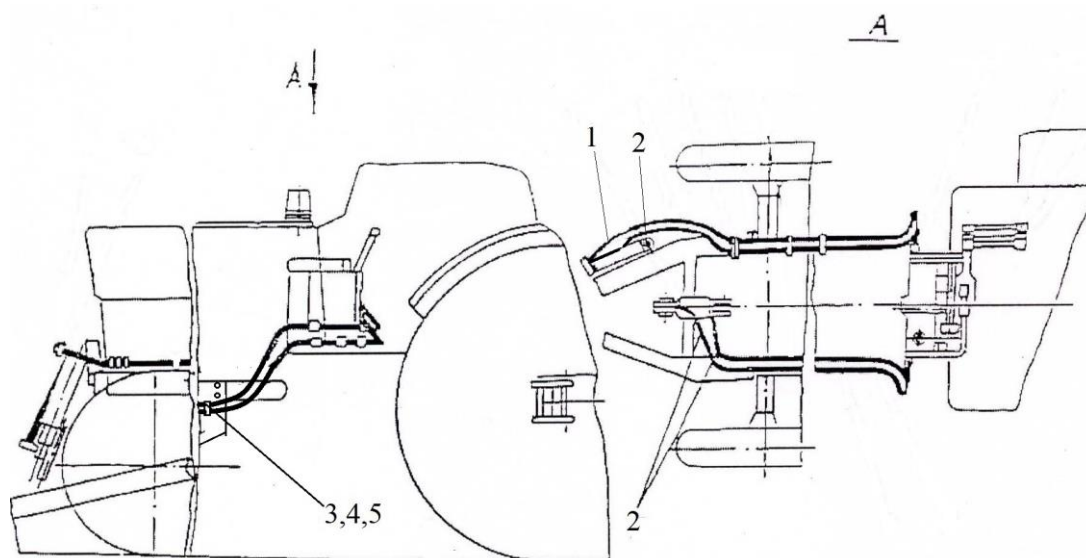


Рисунок 5 – Гидросистема для КО:

1 - РВД (L=2,7 м - для модификации КО-2, L=2,6 м - для модификации КО-8);
2 - РВД (L=2,3 м); 3 - планка; 4 - болт М8х20; 5 - гайка М8 DIN.

3.3.2 Гидросистема для модификации ОБ

Монтаж гидросистемы (рис. 6) производить следующим образом:

- закрепить трубопроводы 2 на левом лонжероне отвала планками 3 с прокладками 4, болтами 5 и гайками 6.
- присоединить РВД 1 к трубопроводам 2 и к левым боковым выводам гидросистемы трактора;
- присоединить РВД 1 к трубопроводам 2 и к гидроцилиндру подъёма отвала.

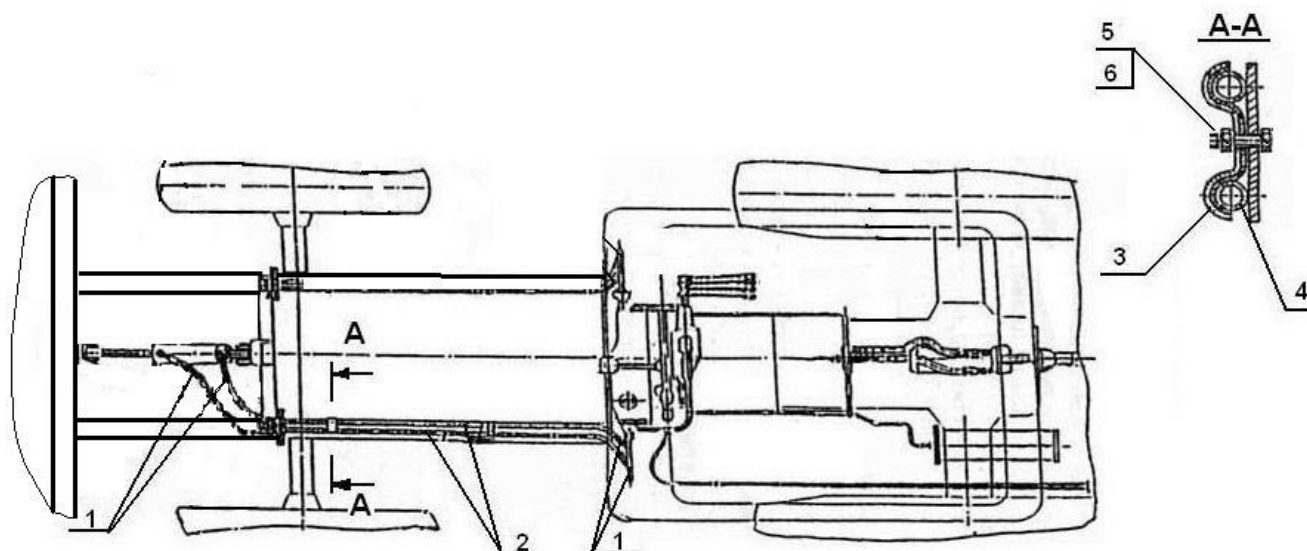


Рисунок 6 – Гидросистема для ОБ:

1 - РВД L=0,5 м; 2 - трубопровод КО11.000А-01; 3 - планка КУН 01.425; 4 – прокладка КУН 01.003; 5 - болт М8х50; 6 - гайка М8 DIN.

3.4 Подготовка к монтажу плужного оборудования.

Проверить комплектность и состояние неупакованных сборочных единиц согласно комплекточной ведомости и РЭ машины. Вскрыть ящик, извлечь содержимое и сверить наличие с упаковочными листами. Рассортировать содержимое по назначению (для установки

отвала, монтажа гидросистемы) уложить на стеллажи, подставки.

Произвести расконсервацию оборудования, удалить смазку с наружных законсервированных частей. Разместить оборудование в зоне монтажа.

3.5 Устройство и работа плужного оборудования.

Подъем и опускание навесного оборудования, поворот плужного отвала осуществляется гидросистемой 3 (рис. 1), управление производится из кабины водителя.

На тракторе произведена доработка пневмосистемы МТЗ, электрооборудования (переставлены фары).

При работе, плужный отвал сдвигает снег с очищаемой поверхности вперед (при установке отвала под прямым углом к продольной оси машины) или вперед и в сторону (при установке отвала под углом). При этом необходимо зафиксировать отвал с рамкой фиксатором КО 08.000 (см. рис. 7).

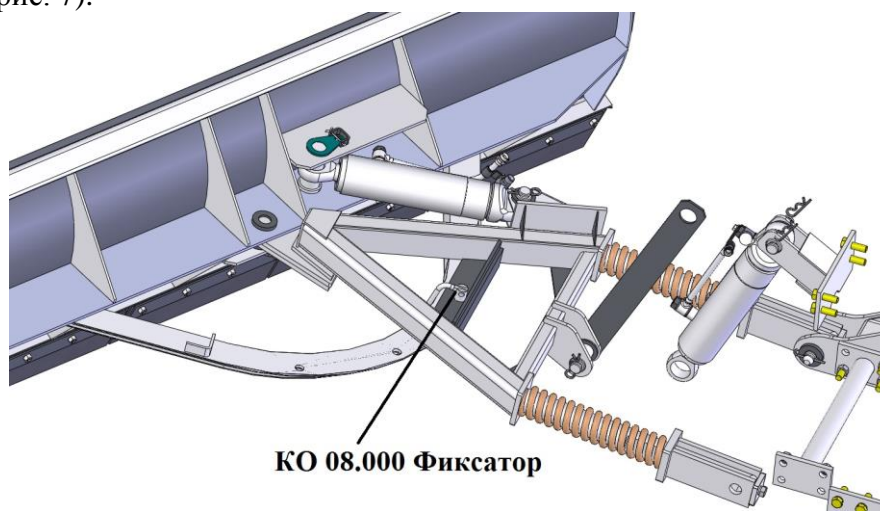


Рисунок 7

Монтаж навесного оборудования на трактор выполнять в производственном отапливаемом помещении, оснащем подъемно-транспортными механизмами для доставки оборудования к месту установки и его монтажа. Грузоподъемность механизмов должна быть не менее 3 тонн. Помещение должно иметь приточно-вытяжную вентиляцию для удаления выхлопных газов трактора.

Площадка для монтажа должна быть размером не менее 8х5 метров, иметь свободные подходы, твердое покрытие, удобна и безопасна для выполнения необходимых работ. Место сборки должно быть оснащено дополнительными приспособлениями (подставками подкладками, и пр.) необходимой высоты и толщины для вывешивания, при необходимости, навесного оборудования при монтаже.

Трактор, используемый для монтажа на него навесного оборудования:

- должен быть соответствующей комплектации и находиться в технически исправном состоянии;
- техническое состояние тормозной системы, органов управления и ходовой системы должны отвечать требованиям безопасности соответствующих стандартов и РЭ трактора;
- механизмы управления трактора, используемые с навесным оборудованием, должны иметь надежную фиксацию в рабочих положениях;
- контрольно-измерительные приборы, системы освещения и световой сигнализации должны быть исправны;
- в системах трактора не должно быть подтеканий электролита, воды, топлива, масла.

3.6 Монтаж, наладка и регулирование оборудования

3.6.1 Доработка электрооборудования

Для обеспечения достаточного освещения дороги и безопасности движения при выполнении работ и транспортных переездах машины с установленным впереди плужным отвалом, на тракторе необходимо переустановить передние фары (если они установлены на одном кронштейне с фонарями), (рис. 8). Для этого:

- отсоединить два кронштейна 1 с передними фарами и фонарями;
- просверлить отверстия в капоте под установку кронштейнов 1, втулок 2, в верхней части капота с каждой стороны согласно размерам, указанным на видах и сечениях (рис. 8);
- переустановить кронштейны передних фар (и фонарей) на боковые поверхности капота, используя выполненные отверстия и снятые крепежные детали 3, 4, гайки 5, подкладку 6;
- установить резиновые втулки 2 в выполненные отверстия и пропустить провода фар и фонарей к соединительным панелям.

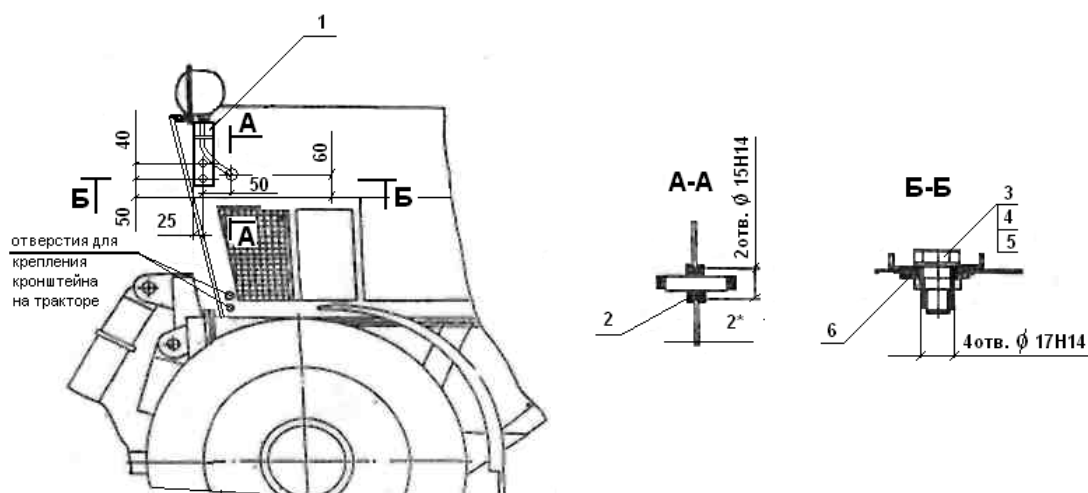


Рисунок 8 – Доработка электрооборудования МТЗ:

1 - кронштейн с фарой; 2 - втулка трактора; 3 - болт М16х40 от МТЗ; 4 - шайба пружинная 16 от МТЗ; 5 - гайка М16; 6 - подкладка.

3.6.2 Установка проблескового маячка

Для установки проблескового маячка на крыше кабины трактора (приложение А.1) необходимо:

- снять обшивку крыши кабины;
- просверлить отверстия согласно размерам, указанным в сечении Б-Б;
- отвернуть три винта и сняв колпачок с маячка 11, присоединить провод 6, к клемме «+», провод 12, к клемме «-» колодки маячка, предварительно пропустив провода в отверстие в дне маячка;
- пропустить провода в центральное отверстие кронштейна 14, установить маячок 11, на фланец кронштейна 14, предварительно установив втулку 13, и закрепить крепежными деталями, установить на маячок снятый колпачок;
- на выполненные в крыше кабины отверстия установить кронштейн с маячком и закрепить крепежными деталями 7, 8, 9, 10, не забыв завести клемму провода 12 под болт крепления крышки отопителя трактора;
- установить в отверстия для вывода проводов в крыше кабины и кронштейне втулки 13;
- подсоединить к выключателю 4 провод 6, от маячка и запиточный провод 5, и закрепить выключатель на панели крепежными деталями 1, 2, 3;
- провода 5 от выключателя 4, подсоединить к запиточной клемме указателя уровня топлива

- установить обшивку крыши кабины;

При ином исполнении верхнего щитка трактора выключатель устанавливать на свободное место, запиточный провод выключателя маячка присоединять к запиточной клемме ближайшего прибора или выключателя.

3.6.3 Установка проблескового маячка на универсальную кабину

Для установки проблескового маячка на кабину трактора (приложение А.2) необходимо:

- установить втулку 3 в центральное отверстие кронштейна 1;
- пропустить провод от маячка через отверстие втулки 3 и закрепить крепёжными деталями маячок к кронштейну 1;
- открутить на тракторе болты крепления петли крыши трактора с кабиной и закрепить кронштейн с маячком;
- провод от маячка присоединить к клемме «+» выключателя знака «Автопоезд».

3.6.4 Доработка трактора

Для обеспечения нормальной работы передних фар при транспортном положении плужного или бульдозерного отвала на машине фары подняты выше за счет перестановки кронштейнов фар (рис. 8). Регулировку переустановленных фар проводите в порядке, изложенном в разделе «Обслуживание электрооборудования» РЭ (ИЭ) трактора с учетом изменений при разметке экрана:

- линии центров фар горизонтальные и вертикальные нанесите на экране в соответствии с расположением переустановленных фар;
- горизонтальную линию границы светового пятна проведите ниже горизонтальной линии центров фар (линии Б-Б и А-А РЭ МТЗ на расстоянии 270 мм для трактора МТЗ).

Поднятие фар обусловило соответствующую доработку утеплителя капота (рис. 8).

На тракторе МТЗ переустановлен ресивер в сборе с регулятором давления и закреплен на правой установленной раме навески плужного оборудования.

Колею передних колес на тракторах МТЗ установить в размер не менее 1850 мм.

После установки необходимой колеи необходимо отрегулировать сходимость направляющих колес. Установку колеи колес, регулировку сходимости передних колес производить согласно указаний соответствующего раздела РЭ трактора. Создать давление в шинах колес трактора: передних - 0,25 МПа (25 кгс/см²) и задних - 0,14 МПа (1,4 кгс/см²).

На тракторе МТЗ-80, МТЗ-82, для обеспечения установки лонжеронов навесного оборудования с левой стороны демонтировать инструментальный ящик, с правой стороны демонтировать воздушный баллон в сборе с регулятором. Для снятия баллона с регулятором:

- отсоединить трубопроводы от баллона и регулятора;
- отвернув гайки М6, снять хомуты и баллон;
- отвернув гайки М16 снять два кронштейна с болтами М16х32 (4 шт.) и уплотнителями.

В систему электрооборудования базового трактора подключен проблесковый маячок, установленный через кронштейн на крыше кабины. Выключатель маячка находится в кабине (табличка «Маяк»).

ВНИМАНИЕ! При работе в ночное время суток, в случаях недостаточного освещения рабочей зоны имеющимися фарами трактора, необходимо устанавливать дополнительные фары для освещения рабочей зоны.

3.6.5 Доработка пневмосистемы трактора МТЗ для бульдозерного отвала

В связи с установкой с правой стороны передней полурамы трактора рамы навески отвала, возникает необходимость переустановки воздушного баллона пневмосистемы трактора. Детали крепления баллона используются с трактора.

Доработку пневмосистемы (рис. 9) производить следующим образом:

- приварить кронштейн 1 к правой раме навески отвала в соответствии с указанными размерами;

ВНИМАНИЕ! При проведении сварочных работ кнопка массы трактора должна быть выключена.

- установить воздушный баллон 5, используя хомуты 4 и крепежные изделия 2, 3;
- подсоединить трубопроводы манометра и компрессора;

Утечка воздуха в соединениях пневмосистемы не допускается. Давление воздуха в пневмосистеме выше 0,73 МПа (7,3 кгс/см²) и ниже 0,60 МПа (6,0 кгс/см²) не допускается. Давление регулировать регулятором давления.

Установить снятый инструментальный ящик с кронштейнами на левую раму, используя соответствующие болты крепления рамы, учитывая возможность смещения ящика за счёт пазов в кронштейнах.

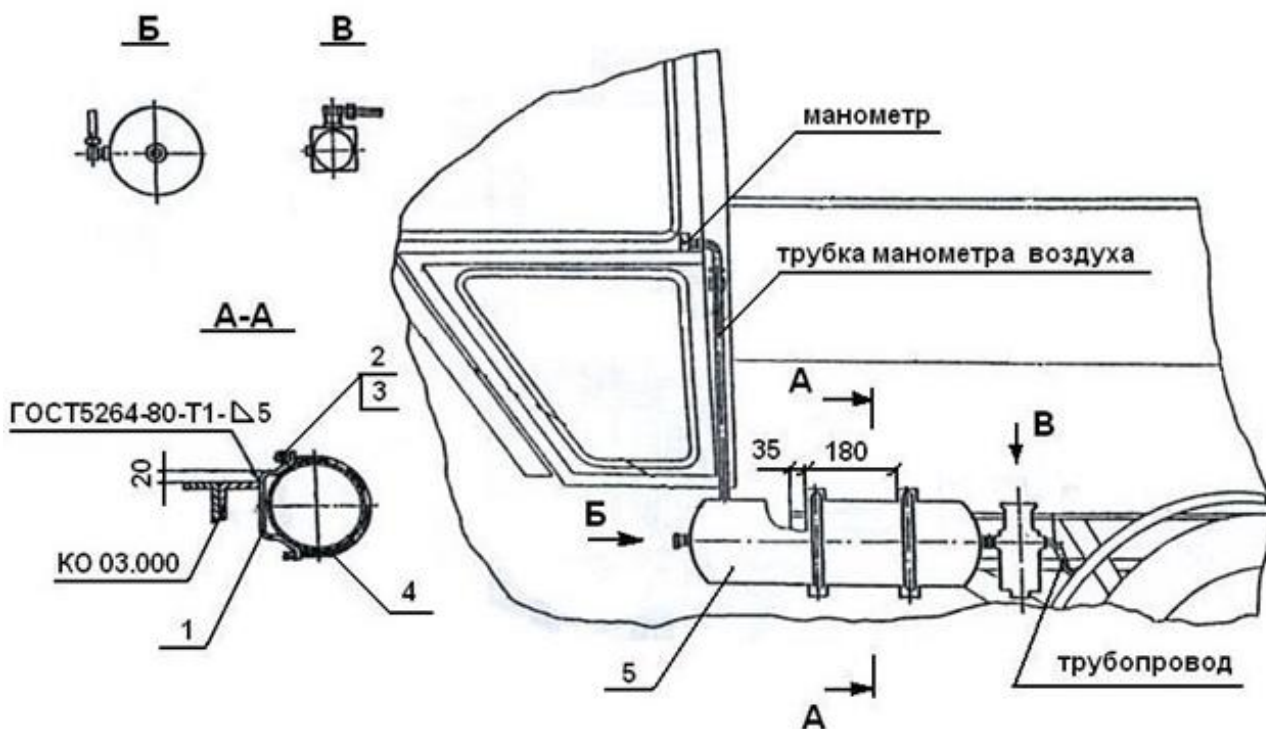


Рисунок 9 – Доработка пневмосистемы трактора:

1 - кронштейн; 2 - гайка М8; 3 - шайба пружинная; 4 - хомут; 5 - воздушный баллон.

3.7 Маркировка, пломбирование и упаковка

На плужном оборудовании установлена маркировочная табличка, на которой указаны товарный знак завода-изготовителя, знак соответствия с номером организации, выдавшей сертификат соответствия, индекс изделия, заводской номер и номер технических условий на машину.

Оборудование отправляется потребителю упаковочными местами. Запасные части, инструмент, демонтированные детали, принадлежности (ЗИП) законсервированы и уложены в ящик.

4 ЭКСПЛУАТАЦИЯ МАШИНЫ

4.1 Эксплуатационные ограничения

Соблюдайте эксплуатационные ограничения, изложенные в Руководстве по эксплуатации базового трактора (РЭ трактора).

- производите уборку неуплотненного снежного отложения с плотностью снега не более 0,3 кгс/дм³;
- высота снежного отложения должна быть не более 0,5 м;

- рабочая скорость при очистке не более 10-13 км/час, при плохом качестве очищаемой поверхности снизить скорость;
- при транспортном пробеге с поднятым отвалом выбирать скорость в зависимости от состояния покрытия, особенно при повернутом отвале, так как при этом зазор между нижней точкой отвала и поверхностью дороги минимальный;
- на очищаемой поверхности не должно быть резко выступающих препятствий, неровностей высотой более 60 мм;
- при транспортном пробеге и работе плужного оборудования обязательно должен работать проблесковый маячок;
- перед транспортным пробегом плужный отвал поднять и зафиксировать в поднятом положении;
- движение задним ходом производить при поднятом плужном отвале;
- не допускается при буксировке машины цеплять трос за рабочие органы навесного оборудования.

4.2 Меры безопасности

К работе на машине допускаются только трактористы, имеющие удостоверение на право управления трактором, изучившие настоящее руководство, прошедшие необходимую подготовку для работы на машине и инструктаж по технике безопасности.

Тракторист должен строго выполнять указания мер безопасности, изложенные в РЭ трактора, а также указания данного раздела.

Запрещается поручать пуск двигателя и работу на машине посторонним лицам. Необходимо соблюдать осторожность в обращении с топливом, антифризом, электролитом.

При подготовке к работе проверьте комплектность и исправность навесного оборудования, работать на неисправной машине запрещается.

Перед началом движения машины необходимо подать предупредительный звуковой сигнал и следить, чтобы около работающей машины не находились посторонние лица.

При транспортных переездах навесное оборудование должно быть застопорено в поднятом положении, перед опусканием навесного оборудования обязательно произвести снятие фиксации. При переездах следует строго соблюдать правила дорожного движения.

Перед очисткой хорошо изучите очищаемый участок, выступающие неровности и другие препятствия должны быть обозначены и должны преодолеваются на малой скорости, при необходимости с поднятым рабочим оборудованием.

Планировку и очистку бугристой и с другими отклонениями поверхности производите на скорости, обеспечивающей безопасность движения и сохранность машины.

При поворотах машины предварительно убедитесь в отсутствии опасности кого-либо задеть или зацепиться за какое-нибудь препятствие навесным оборудованием.

При появлении неисправности работа машины должна быть прекращена до устранения неисправности.

Запрещается использовать машину для транспортных работ и буксировки других машин.

По окончании работы предупредите сменщика или обслуживающий персонал о возникших неисправностях машины.

Обслуживание плужного оборудования производите только при неработающем двигателе. Навесное оборудование должно быть опущено.

Не допускать отсоединения рукавов высокого давления и трубопроводов, находящихся под давлением.

При монтаже рукавов высокого давления не допускайте их скручивания и касания об острые кромки оборудования.

Знак ограничения скорости установить в правом верхнем углу лобового стекла.

Соблюдайте требования безопасности, изложенные в руководствах по эксплуатации трактора и плужного оборудования.

4.3 Подготовка к работе

При подготовке к работе новой машины или снятой с хранения выполните установочные работы:

- проверьте комплектность машины и ее состояние;
- установите снятые на время транспортировки или хранения узлы и детали.

Проверка комплектности и состояния производится в соответствии с данными формуляра, руководства по эксплуатации и сопроводительными документами (упаковочный и информационный лист и др.).

При отправке машины потребителю железнодорожным транспортом с машины снимаются сливные краники радиатора и двигателя, пробка радиатора, фары, оптические элементы фонарей с лампой, световозвращатели базового трактора, проблесковый маячок. После установки фар необходимо произвести их регулировку согласно РЭ трактора.

Проблесковый маячок устанавливается на площадку кронштейна, закрепленного на крыше. Для установки маячка отвернуть три винта М4, крепящие колпак и снять его. Установить корпус на площадку и закрепить болтами М6х30 с установкой под один из болтов наконечника «минусовой» провода. Запиточный провод подсоединить к «плюсовому» винтовому зажимам маячка и установить колпак на место.

Подготовка к работе плужного оборудования:

- проверить работу цилиндров и герметичность соединений трубопроводов;
- проверить фиксацию оборудования в транспортном положении.

При проверке работы цилиндров и герметичности гидросистемы произвести несколько раз подъем и опускание, повороты отвала. После подъема отвала, установкой рычага гидрораспределителя в положение «нейтраль» на 2-3 мин, убедитесь, что отсутствует самопроизвольное опускание.

Подготовка к работе бульдозерного отвала проверяется состоянием подрезных ножей и креплением толкающих балок к трактору.

4.4 Порядок работы

4.4.1 Обкатка

Обкатка новой машины производится с целью приработки трущихся деталей машины, что способствует уменьшению износа деталей в процессе эксплуатации, увеличению срока службы, а также улучшению экономических и динамических показателей работы машины. Обкатку и техническое обслуживание в период обкатки базового трактора производите согласно РЭ трактора. Обкатка агрегата производится в течение первых 30 часов работы машины. В этот период от водителя требуется особенно тщательное обслуживание навесного оборудования и строгое соблюдение ограничений, указанных ниже.

В период обкатки запрещается:

работать с плужным отвалом на очистке снежного покрова высотой более 500 мм.

- работать на скоростях выше второй передачи трактора.

В период обкатки необходимо:

- выполнять ежесменное техническое обслуживание навесного оборудования;
- проверять состояние всех креплений навесного оборудования. По окончании обкатки произведите работы согласно технического обслуживания № 1 навесного оборудования.

4.4.2 Управление машины во время работы

По прибытии машины на место работы рабочие органы (плужный отвал, бульдозерный отвал) в зависимости от предстоящей работы переведите из транспортного положения в рабочее.

Для подготовки плужного отвала к работе необходимо до опускания отвала повернуть его в необходимое положение. После чего, приподняв гидроцилиндром отвал и установив рычаг распределителя в положение «ПЛАВАЮЩЕЕ», опустить отвал в рабочее положение. Работа

отвалом осуществляется при положении «ПЛАВАЮЩЕЕ» рычага распределителя.

Очистка поверхности дорог и тротуаров от свежеснегавшего снега может производиться одновременно плужным отвалом. Скорость движения машины зависит от вида работы и толщины слоя снега. При патрульной очистке скорость машины повышается (III - IV передача), а на глубоком снегу снижается (I - II передача).

При увеличении скорости движения машины необходимо следить за тем, чтобы на очищаемой поверхности не было пропусков. Технологическая схема очистки зависит от ширины дороги, площадки или тротуара и количества работающих машин.

По окончании работы машину необходимо остановить, поднять рабочие органы в транспортное положение, механически зафиксировать в этом положении, после чего можно проследовать к месту стоянки.

Управление бульдозерным отвалом осуществляется тем же рычагом распределителя, что и управление плужным отвалом. Перед началом работы необходимо перевести бульдозерный отвал из транспортного положения в рабочее, освободив его от фиксации. При работе рычаг распределителя должен быть в положении «ПЛАВАЮЩЕЕ» либо «НЕЙТРАЛЬНОЕ» (в соответствии с видом работ).

5 ТЕХНИЧЕСКОЕ ОБСЛУЖИВАНИЕ

5.1 Общие указания

Техническое обслуживание машины проводится с целью поддержания ее в постоянной готовности к работе и должно обеспечивать:

- безопасность работы;
- устранение причин, вызывающих преждевременный износ и поломку сборочных единиц и деталей;
- постоянную техническую готовность;
- минимальный расход горюче-смазочных и других эксплуатационных материалов.

Техническое обслуживание коммунального оборудования заключается в ежесменной и периодической проверке ее технического состояния, смазке и регулировке сборочных единиц, а также в подтяжке резьбовых соединений и очистке от загрязнений. Техническое обслуживание трактора производите согласно РЭ трактора.

5.2 Виды технического обслуживания

Техническое обслуживание коммунального оборудования совмещается с обслуживанием трактора и проводится в сроки, указанные в РЭ трактора. Техническое обслуживание подразделяется на следующие виды:

- ежесменное техническое обслуживание (ЕТО);
- техническое обслуживание №1 (ТО-1);
- техническое обслуживание №2 (ТО-2);
- техническое обслуживание №3 (ТО-3);
- сезонное обслуживание (СТО) проводится при переходе к зимней и летней эксплуатации.

В зависимости от технического состояния сборочных единиц и условий работы периодичность технического обслуживания может меняться.

Смазочные и крепежные работы выполняются в обязательном порядке, а заправочные, регулировочные работы и устранение неисправностей выполняются при необходимости. Неисправности, обнаруженные в процессе эксплуатации, следует устранять, не дожидаясь очередного технического обслуживания.

5.3 Перечень работ при различных видах ТО

В период эксплуатации смазку отвала производите в соответствии с химмотологической картой (таблица 4), таблицей 3 и рисунком 10.

Таблица 3

Содержание работ и методика их проведения	Технические требования	Приборы, инструмент, приспособления и материалы, необходимые для выполнения работ
Ежесменное техническое обслуживание (ЕТО)		
Очистите рабочее оборудование от снега, грязи	Рабочее оборудование должно быть чистым	Деревянный скребок, метелка, обтирочный материал
Проверьте крепление ножей отвала	Болтовые соединения должны быть затянуты до отказа.	Ключи
Осмотрите соединения трубопроводов	Течь и подтекание масла в местах соединений не допускаются	Визуально
Проверьте фиксацию рабочих органов в транспортном положении	См. техническое описание навесного оборудования	
Проверить работу проблескового маячка	Лампа должна гореть, отражатель вращаться	Визуально
Техническое обслуживание №1 (ТО-1)		
Выполните работы ЕТО. Выполните смазочные работы согласно таблице смазки	См. подраздел 5.4	Смазочные материалы, ветошь, воронка, шприц
Проверьте наружные крепежные соединения	Болтовые соединения должны быть полностью затянуты, шарнирные соединения зашплинтованы	Набор ключей, отвертка, молоток
Проверьте и при необходимости отрегулируйте «вывешивание» плужного отвала	См. РЭ	Отвертка, молоток, ключ
Техническое обслуживание №2 (ТО-2)		
Выполните работы ТО-1. Выполните смазочные работы согласно таблице смазки	См. выше. См. подраздел 5.4	Смазочные материалы, ветошь, воронка, шприц, емкость для слива масла.
Проверьте состояние резиновых ножей (амортизаторов) плужного отвала, при необходимости замените	Минимальная ширина ножа 40 мм	Ключи, ножи
Подтяните крепления резиновых ножей (амортизаторов) плужного отвала.	Болтовые соединения должны быть затянуты до отказа	Набор ключей
Проверьте затяжку других болтовых соединений навесного		Набор ключей

оборудования		
Техническое обслуживание № 3 (ТО-3)		
Выполните работы ТО-2 Выполните смазочные работы согласно таблице смазки	См. выше См подраздел 5.4	Смазочные материалы, шприц, ветошь
Осмотрите уплотнения гидроцилиндров.	Течь по уплотнениям не допускается	Визуально
Сезонное техническое обслуживание (СТО)		
Выполните работы очередного технического обслуживания	См. выше	
Выполните смазочные работы согласно таблице смазки	См. подраздел 5.4	Смазочные материалы, шприц, ветошь, набор ключей
Проверьте состояние плужного оборудования	Поверхности должны быть чистыми, без ржавчины. При необходимости зачистите места коррозии, обезжирьте поверхности, нанесите покрытие	Шкурка, уайт-спирит, эмаль ПФ-133 или 59-1-90

5.4 Смазка отвала

Срок службы и бесперебойная работа машины в значительной степени зависят от правильной и своевременной смазки сборочных единиц.

Точное выполнение указаний настоящего раздела является обязательным. Указания по смазке базового трактора даны в РЭ трактора.

Смазка сборочных единиц плужного оборудования производится в соответствии с таблицей и картой смазки. Применение масел, не указанных в карте смазки, а также нарушение сроков смазки не допускается.

Сливать масло из сборочных единиц навесного оборудования при его замене необходимо сразу после остановки машины, когда масло еще прогрето. Заправлять сборочные единицы

Таблица 4 – Химмотологическая карта

№	Наименование изделия	Наименование смазочных материалов и стандарта	Кол. точек смазки	Способ нанесения смазочных материалов	Периодичность смазки
1	Оси гидроцилиндра подъема	Смазки: солидол жировой ГОСТ 1033-79,солидол синтетический ГОСТ 4366-76, «Литол-24» ГОСТ 21150-87	2	Поверхностное нанесение тонким слоем	Через 250 ч.
2	Оси гидроцилиндра Поворота плужного отвала	Смазки: солидол жировой ГОСТ 1033-79,солидол синтетический ГОСТ 4366-76, «Литол-24» ГОСТ 21150-87	2	Поверхностное нанесение тонким слоем	Через 250 ч.
3	Шарнирные соединения, пальцы, оси и другие соединения, не указанные в карте смазки	Смазки: солидол жировой ГОСТ 1033-79,солидол синтетический ГОСТ 4366-76, «Литол-24» ГОСТ 21150-87	-	Разобрать соединения и нанести смазку на поверхность	СТО

холодным маслом нельзя, холодное масло перед заправкой должно быть прогрето.

При смазке сборочных единиц через пресс – масленки последние перед смазкой очистите от грязи, а после смазки удалите в соединении всю выступающую наружу смазку. При смазке соединений, которые смазываются путем разборки, промывкой удалите старую смазку, протрите поверхности и нанесите свежий слой смазки.

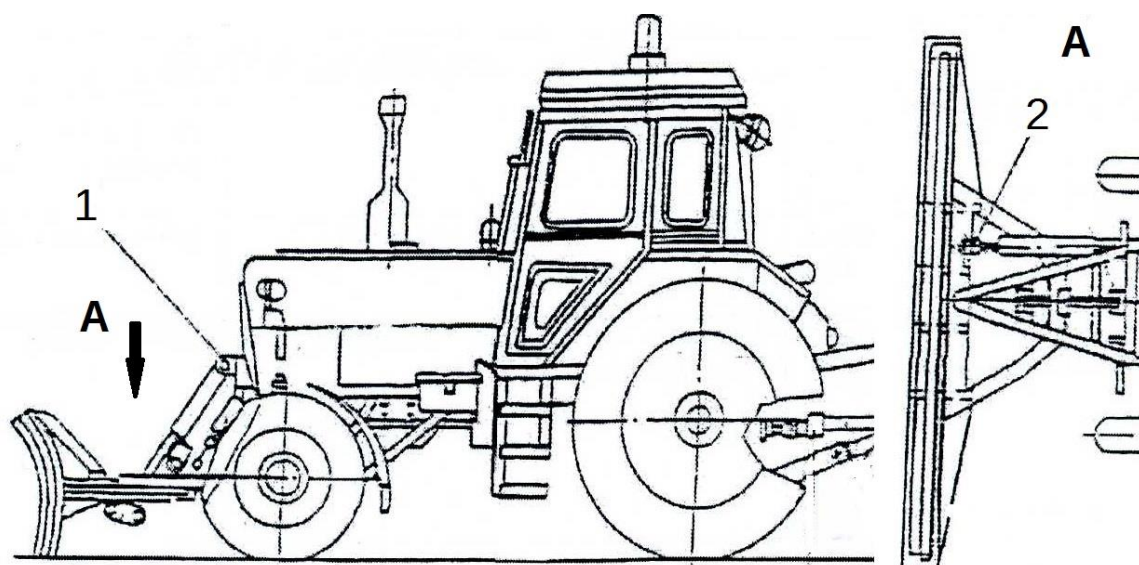


Рисунок 10 – Карта смазки

6 ХРАНЕНИЕ И КОНСЕРВАЦИЯ

При хранении и консервации машины руководствуйтесь правилами хранения и консервации трактора согласно РЭ трактора.

Навесное оборудование перед хранением должно пройти очередное техническое обслуживание (совместно с трактором). Навесное оборудование тщательно очистите и отмойте от грязи, пыли, снега. Опустите рабочие органы навесного оборудования. Для разгрузки пружинных амортизаторов и ножей плужного отвала под сектор отвала и толкающую раму установите подставки, обеспечив зазор между резиновыми ножами и опорной поверхностью не менее 10 мм.

Поврежденную окраску навесного оборудования восстановите путем нанесения лакокрасочного покрытия или защитите эти места защитной смазкой. Открытые места шарнирных, шлицевых соединений, выступающие части штоков цилиндров законсервируйте. Подготовку поверхностей к консервации и консервацию производите в соответствии с требованиями ГОСТ 9.014-78.

Поверхности шлангов и резиновых ножей покройте снегозащитным составом согласно РЭ трактора.

Сменное навесное оборудование должно быть установлено на подставки, поврежденная окраска восстановлена, неокрашенные поверхности законсервированы. Сменное оборудование, как и машина, должно храниться в закрытом помещении или под навесом.

7 ТРАНСПОРТИРОВАНИЕ

Транспортирование машин осуществляется железнодорожным транспортом на платформах, автомобильным транспортом на автомобилях и прицепах грузоподъемностью 5-7 т, а также своим ходом.

При перевозке машин на железнодорожной платформе:

- установите рычаг коробки передач трактора на 1 передачу,
- заблокируйте педали тормозов и установите их на защелку горного тормоза;
- закрепите машину на платформе растяжками из проволоки; под колеса с двух сторон подложите деревянные клинья, закрепленные на полу платформы;
- рабочие органы должны быть опущены на платформу.

Погрузка и разгрузка с открытого подвижного транспорта может осуществляться либо своим ходом, либо буксировкой, либо с помощью подъемных транспортных средств грузоподъемностью не менее 5 т, с применением спецзахвата.

Зачаливание тросов спецзахвата производится в соответствии с РЭ трактора.

8 ДЕМОНТАЖ

Перед началом действий по демонтажу необходимо сбросить давление масла в цилиндрах оборудования при помощи клапана управления, при этом штоки ГЦ должны быть полностью втянуты. Остатки масла из ГЦ и РВД слить в герметичную посуду и сдать вместе с упаковками в местный пункт утилизации отходов.

Все действия следует выполнять при выключенном двигателе трактора.

Демонтаж машины должны осуществлять лица, предварительно ознакомленные с ее устройством. Эти действия следует выполнять после установки машины на ровном и прочном основании.

Во время проведения действий по демонтажу следует использовать защитные рукавицы и инструмент в хорошем техническом состоянии.

Принимая во внимание массу деталей плужного оборудования, превышающую 20 кг, во время демонтажа следует использовать подъемные устройства.

ВНИМАНИЕ! Подъемные устройства, используемые во время демонтажа, может обслуживать только лицо, имеющее соответствующие права и квалификацию.

9 УТИЛИЗАЦИЯ

Утилизацию оборудования следует выполнять после предварительного его демонтажа и проверки деталей машины. Во время демонтажа следует группировать детали по виду материала: детали резиновые, из пластмасс, из черных и цветных металлов.

Изношенные сгруппированные детали из черных и цветных металлов следует передать в пункты скупки этих металлов.

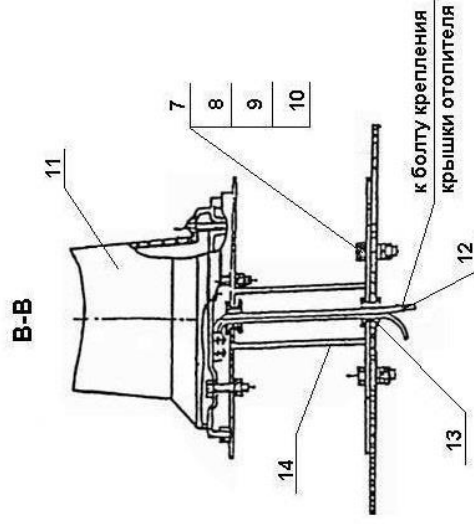
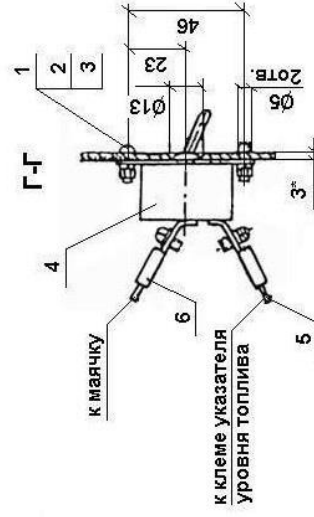
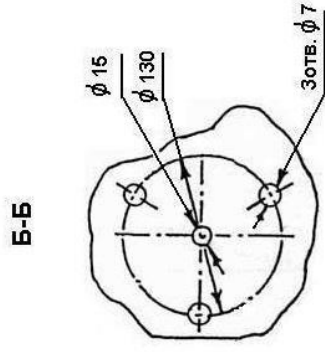
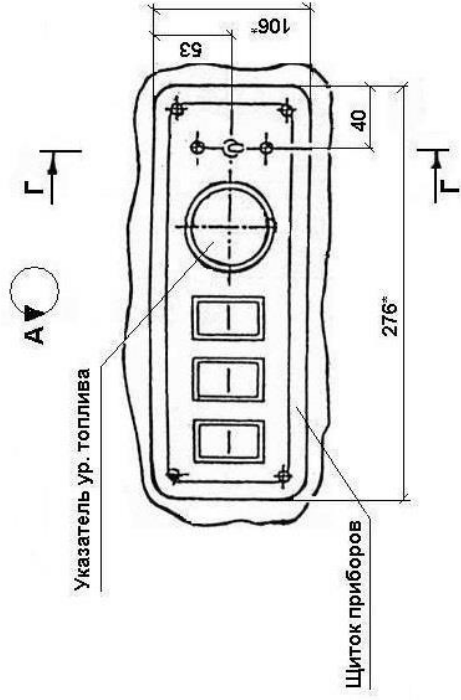
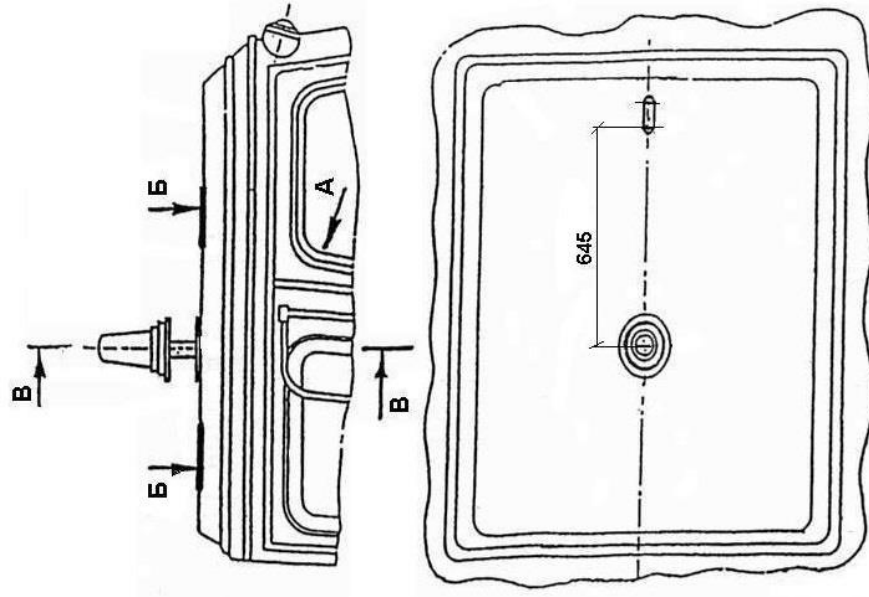
Использованное масло и смазочные средства следует передать через сеть пунктов, осуществляющих их сбор, на предприятия, где они подлежат переработке с целью их повторного использования.

Резиновые и пластмассовые детали следует передать в пункты сбора и утилизации, химически зараженных веществ, или для использования (переработка или утилизация) на предприятия, имеющие соответствующие устройства.

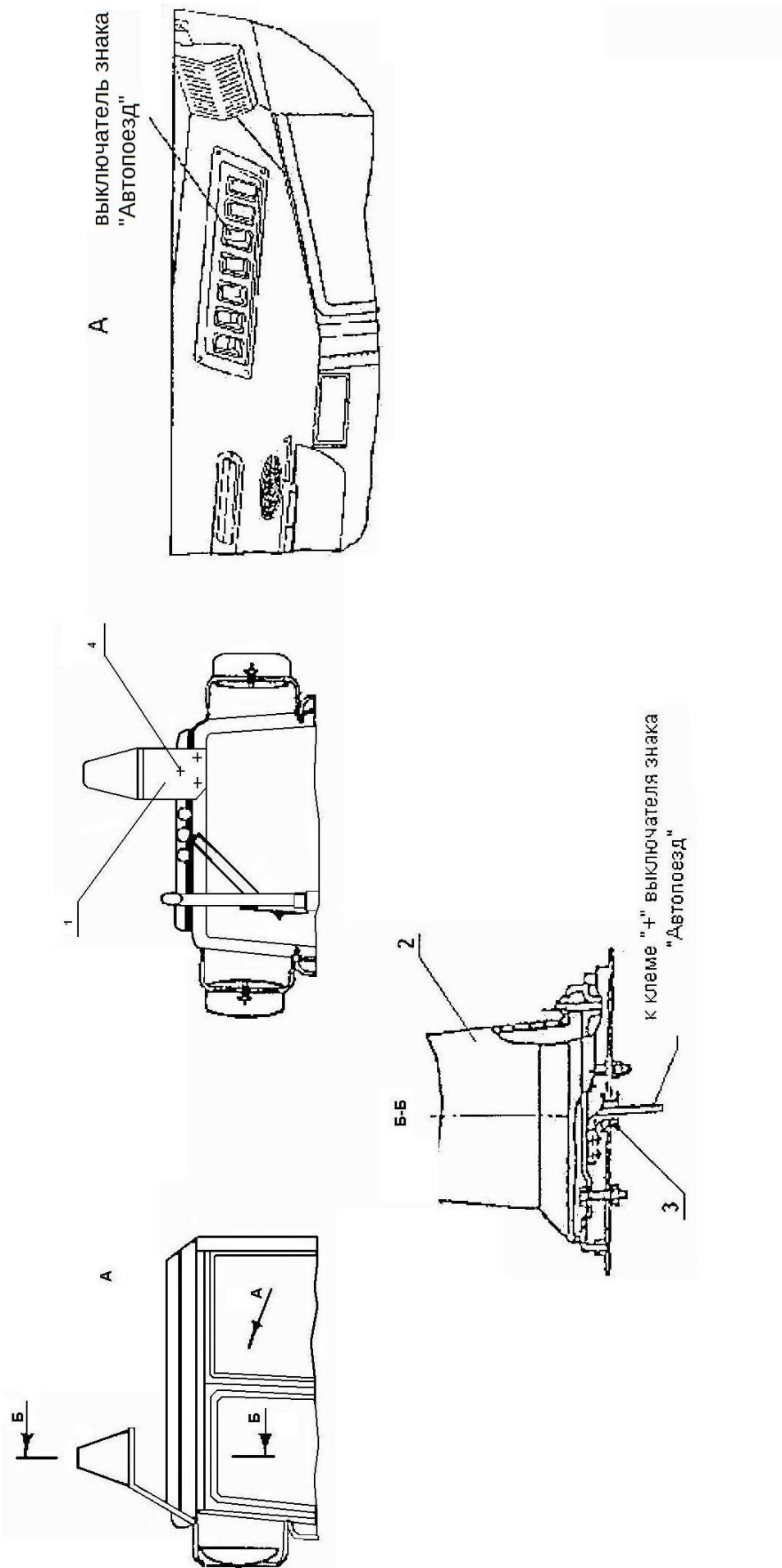
ВНИМАНИЕ! Сжигание масел, пластмасс, материалов из резины в устройствах, не предназначенных для этого, ведет к загрязнению окружающей среды и нарушает действующие инструкции.

Установка проблескового маячка на МТЗ

Приложение А.1



- 1-винт М4х16; 2-гайка М4; 3-шайба пружинная ϕ 4; 4-выключатель 4602.3710; 5-провод L=100мм;
- 6-провод L=1200мм; 7-гайка М6; 8-шайба пружинная ϕ 6; 9-болт М6х20; 10-шайба плоская ϕ 6;
- 11-проблесковый маячок; 12-провод L=600мм; 13-штулка 5400117; 14-кронштейн.



1 - Кронштейн КО 00.115; 2-Проблесковый маячок; 3-Втулка 54-00114; 4-Болты крепления петли крыши трактора с кабиной.